



Langlebige Unwuchtmotoren direkt vom
deutschen Siebmaschinenhersteller



PRODUKTIONSAUSFÄLLEN VORBEUGEN

Setzen Sie auf eine möglichst lange
Lebensdauer Ihrer Vibrationsmotoren



+49 2191 5767 0

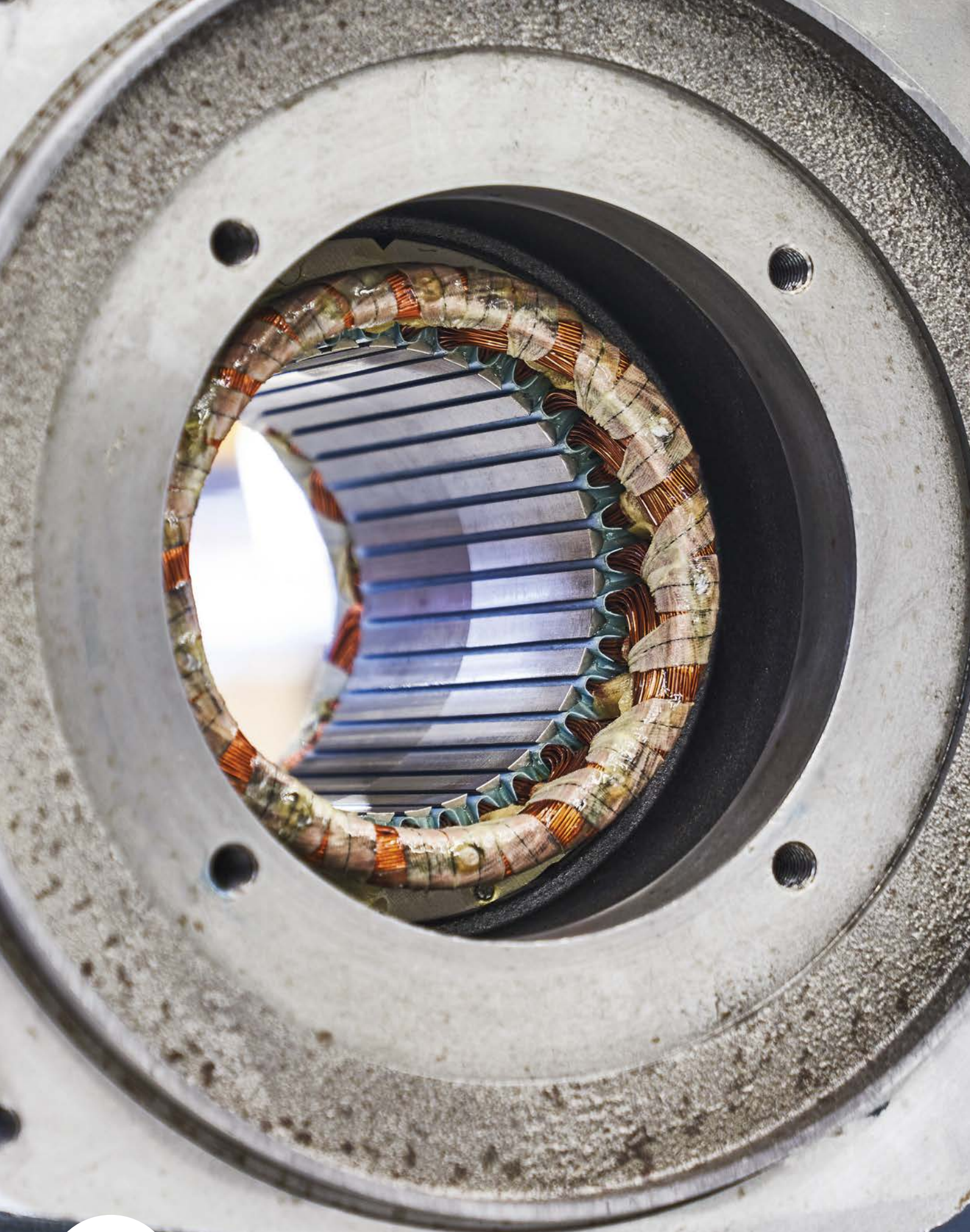


info@geniusdrive.de



www.geniusdrive.de

**ENERGIEEFFIZIENT
LEISTUNGSSTARK
STANDFEST**



registered trade mark of RHEWUM®

SIGURDSCHÜTZ

GESCHÄFTSFÜHRER RHEWUM



WARUM BAUT RHEWUM NUN AUCH VIBRATIONSMOTOREN?

Als Siebmaschinenhersteller verwenden wir neben unseren Magnetantrieben fast ausschließlich Vibrationsmotoren für die allseits bewährten RHEWUM® Siebmaschinen und Vibrationsförderer.

Unsere langjährige Erfahrung zeigt: Fällt nur ein Antrieb an einer Vibrationsmaschine aus, steht im schlimmsten Fall die Produktion unseres Kunden still – und das fällt direkt auf uns zurück. Logisch, dass wir daher nur die standfestesten Antriebe an unseren Maschinen einsetzen wollen.

Wir haben den Anspruch, die besten Vibrationsmaschinen der Welt zu bauen und benötigen dafür natürlich auch die besten Vibrationsmotoren der Welt. Deshalb haben wir unsere jahrzehntelange Erfahrung der Sieb- und Motorentechnik nun eingesetzt, um bezahlbare Vibrationsmotoren noch standfester zu machen. Das Ergebnis sind unsere GeniusDrives.

Diese Motoren sind perfekt auf unsere Maschinen und die Bedürfnisse unserer anspruchsvollen Kunden abgestimmt: Eine lange Lebensdauer durch die qualitativ hochwertigen Bauteile und einen geringeren Energiebedarf.



WIE WIR DAS MACHEN?

Sprechen Sie uns an, wir erläutern
Ihnen gerne die Details.



+49 2191 5767 0



info@geniusdrive.de



www.geniusdrive.de



GENIUSDRIVE

ROBUSTE UNWUCHTMOTOREN

TECHNISCHE INFORMATIONEN

Alle maßgeblichen Komponenten des GeniusDrives sind aus deutscher Fertigung: Der Stator mit seinen speziellen, energiesparenden Wicklungen, der Rotor und natürlich die Lagerung. Jeder Vibrationsmotor aus unserer Fertigung durchläuft grundsätzlich einen Probelauf unter Volllast, bevor er die Produktion verlässt.

Bei den von uns eingesetzten Lagern handelt es sich um großdimensionierte, spezielle Zylinderrollenlager aus deutscher Fertigung, deren Innenring konvex hergestellt wird. Diese Besonderheit beugt einer Kantenpressung an den Lagerkanten vor, welche infolge der Verformung der Motorwelle durch die Unwuchtgewichte hervorgerufen wird, und verlängert somit die Lebensdauer des Lagers.

- Alle Lager besitzen eine erhöhte Lagerluft und erhalten eine Wärmebehandlung, sodass sie bis zu 150 °C maßstabil sind.
- Ab Werk fetten wir die Lager ausgiebig mit einem Speziallagerfett. Ein Nachfetten der Lager wird bei erschwerten Bedingungen sowie im Falle des Dauerbetriebs angeraten.
- Unsere Lagerkäfige werden für den Temperaturbereich bis 155 °C (Isolierklasse F) aus verstärktem Polyamid (PA) gefertigt. Bei höheren Temperaturen bis 180 °C (Isolierklasse H) oder erwarteten Lager-temperaturen von mehr als 120 °C werden Lagerkäfige aus Messing eingesetzt.



langelebig



zuverlässig



leistungsstark



robust



energieeffizient



VIBRATIONSMOTOR

MADE BY RHEWUM®



STROMVERSORGUNG:

Spannung: 115 V bis 690 V (Dreiphasen)
Netzfrequenz: 50 Hz & 60 Hz
Polzahl: 4 / 6 / 8

SCHUTZART:

IP66 gemäß IEC529, EN 60529

ZULÄSSIGE UMGEBUNGSTEMPERATUR:

- 20 °C bis + 40 °C
Höhere Temperaturen auf Wunsch möglich

ISOLIERKLASSE:

Standard: Klasse F (bis 155 °C)
Auf Wunsch: Klasse H (bis 180 °C)

TROPENISOLATION:

Standard

FARBESCHICHTUNG:

Zweifache Grundierung
2K PUR Decklack im Farbton RAL 7016
Gesamtschichtstärke: 160 µm

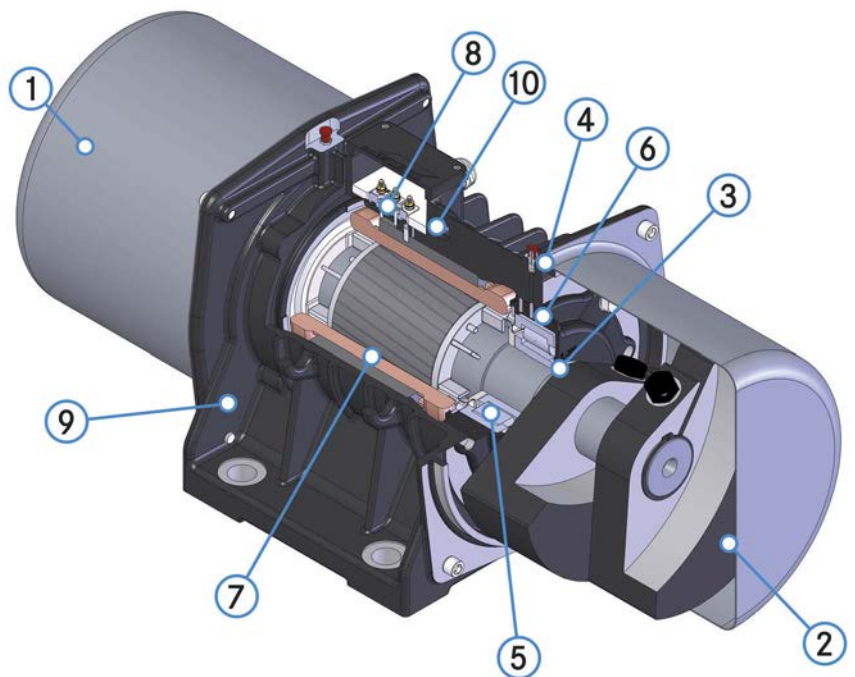
- Die robusten Gussgehäuse werden zur besseren Wärmeabfuhr mit großflächigen Kühlrippen ausgestattet.
- Die Hauben sind standardmäßig aus Edelstahl (1.4301) tiefgezogen und werden mittels eingelassener O-Ringe abgedichtet.
- Der Innenraum des Motors wird durch zwei unabhängige Dichtungsringe vor Feuchtigkeit und Staub geschützt, nach außen hin erfolgt die Abdichtung der Lager über fettgeschmierte Spaltdichtungen.
- Um die Wicklung mechanisch gegen Vibrationen zu schützen, wird diese 2-fach vollständig mit einem Spezialharz getränkt.
- Problemloser Betrieb des Motors an Frequenzumrichtern ist möglich, da die Wicklungen mit einer Phasenisolierung ausgestattet sind.

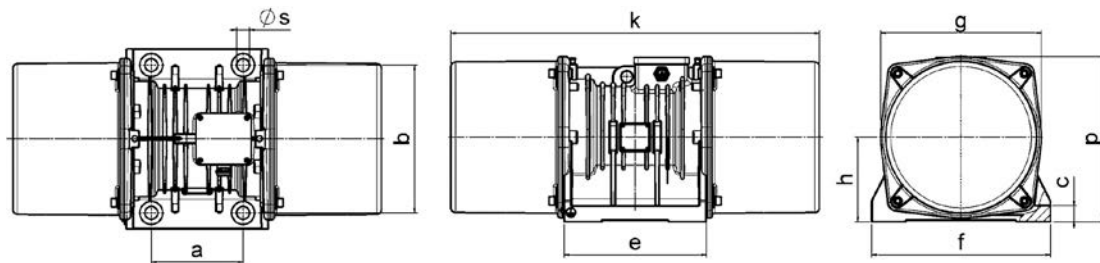


VIBRATIONSMOTOR

MADE BY RHEWUM®

1. Geschlossene Edelstahlhaube aus tiefgezogenem Blech
2. Fliehscheiben mit Unwuchtskala (mit einem Sicherungsring geschützt)
3. Äußere Wellenabdichtung, Spaltdichtung innen
4. O-Ring Dichtung
5. Zylinderrollenlager
6. Massives Lagerschild
7. Energieeffiziente Wicklungen
8. Elektrischer Anschluss (staub- und wasserdicht vergossener Klemmkasten)
9. Robustes Gussgehäuse mit Kühlrippen
10. Angegossene Öse für einfache Montage





Typ	Drehzahl 50/ 60 Hz [min ⁻¹]	Arbeits- moment [cmkg]	Flieh- kraft [kN]	Ge- wicht [kg]	Befestigungsmaße* [mm]			Fußmaße [mm]			Außenmaße [mm]			
					a	b	Øs	c	e	f	h	g	p	k
GeniusDrive 60-4	1500/1800	60	8	29	100	180	18	48	140	215	80	186	159	387
GeniusDrive 95-4	1500/1800	95	12	49	140	190	18	20	200	225	120	230	243	430
GeniusDrive 120-4	1500/1800	120	15	54	140	190	18	20	200	225	120	230	243	430
GeniusDrive 150-4	1500/1800	150	18	63	140	190	18	20	200	225	120	230	243	430
GeniusDrive 200-4	1500/1800	200	25	86	160	230	22	20	260	305	145	280	285	662
GeniusDrive 300-4	1500/1800	300	28	96	160	230	22	20	260	305	145	280	285	662
GeniusDrive 450-4	1500/1800	450	56	148	185	285	26	28	310	340	170	320	330	822
GeniusDrive 500-4	1500/1800	500	65	207	205	325	30	33	319	385	181	350	354	873
GeniusDrive 700-4	1500/1800	700	87	253	205	325	30	33	355	385	195	375	391	943
GeniusDrive 900-4	1500/1800	900	110	tbd.	2x127,5	385	32	33	415	460	213	420	425	1002
GeniusDrive 60-6	1000/1200	60	3	29	100	180	18	48	140	215	80	186	159	387
GeniusDrive 95-6	1000/1200	95	5	49	140	190	18	20	200	225	120	230	243	430
GeniusDrive 120-6	1000/1200	120	6	54	140	190	18	20	200	225	120	230	243	430
GeniusDrive 150-6	1000/1200	150	8	63	140	190	18	20	200	225	120	230	243	430
GeniusDrive 200-6	1000/1200	200	11	67,5	140	190	18	20	200	225	120	230	243	430
GeniusDrive 300-6	1000/1200	300	17	96	160	230	22	20	260	305	145	280	285	662
GeniusDrive 400-6	1000/1200	400	22	100	160	230	22	20	260	305	145	280	285	662
GeniusDrive 600-6	1000/1200	600	32	121	160	230	22	20	260	305	145	280	285	662
GeniusDrive 700-6	1000/1200	700	38	175	185	285	26	28	310	340	170	320	330	822
GeniusDrive 850-6	1000/1200	850	47	185	185	285	26	28	310	340	170	320	330	822
GeniusDrive 935-6	1000/1200	935	52	185	185	285	26	28	310	340	170	320	330	822
GeniusDrive 1000-6	1000/1200	1000	57	247	205	325	30	33	319	385	181	350	354	873
GeniusDrive 1250-6	1000/1200	1250	69	260	205	325	30	33	319	385	181	350	354	873
GeniusDrive 1400-6	1000/1200	1400	79	308	205	325	30	33	355	385	195	375	391	943
GeniusDrive 1600-6	1000/1200	1600	88	325	205	325	30	33	355	385	195	375	391	943
GeniusDrive 1800-6	1000/1200	1800	100	tbd.	2x127,5	385	32	38	415	460	213	420	425	1002
GeniusDrive 2000-6	1000/1200	2000	110	tbd.	2x127,5	385	32	38	415	460	213	420	425	1002
GeniusDrive 2500-6	1000/1200	2500	135	tbd.	2x127,5	385	32	38	415	460	213	420	425	1002
GeniusDrive 60-8	750/900	60	2	29	100	180	18	48	140	215	80	186	159	387
GeniusDrive 95-8	750/900	95	3	49	140	190	18	20	200	225	120	230	243	430
GeniusDrive 120-8	750/900	120	4	54	140	190	18	20	200	225	120	230	243	430
GeniusDrive 150-8	750/900	150	5	63	140	190	18	20	200	225	120	230	243	430
GeniusDrive 200-8	750/900	200	6	67,5	140	190	18	20	200	225	120	230	243	430
GeniusDrive 300-8	750/900	300	9	96	160	230	22	20	260	305	145	280	285	662
GeniusDrive 400-8	750/900	400	13	100	160	230	22	20	260	305	145	280	285	662
GeniusDrive 600-8	750/900	600	18	121	160	230	22	20	260	305	145	280	285	662
GeniusDrive 700-8	750/900	700	21	175	185	285	26	28	310	340	170	320	330	822
GeniusDrive 850-8	750/900	850	26	185	185	285	26	28	310	340	170	320	330	822
GeniusDrive 935-8	750/900	935	29	185	185	285	26	28	310	340	170	320	330	822
GeniusDrive 1000-8	750/900	1000	32	247	205	325	30	33	319	385	181	350	354	873
GeniusDrive 1400-8	750/900	1400	44	308	205	325	30	33	355	385	195	375	391	943
GeniusDrive 1600-8	750/900	1600	49	325	205	325	30	33	355	385	195	375	391	943
GeniusDrive 1800-8	750/900	1800	57	tbd.	2x127,5	385	32	38	415	460	213	420	425	1002
GeniusDrive 2000-8	750/900	2000	61	tbd.	2x127,5	385	32	38	415	460	213	420	425	1002
GeniusDrive 2500-8	750/900	2500	77	tbd.	2x127,5	385	32	38	415	460	213	420	425	1002

*Weitere Maße auf Wunsch möglich



GeniusDrive® ist eine eingetragene Marke von RHEWUM®

RHEWUM GmbH
Rosentalstraße 24
42899 Remscheid
Deutschland



+49 2191 5767 0



info@geniusdrive.de



www.geniusdrive.de